

DP-DPV

DP

کاربردها :

- تخلیه چاه ها و مخازن
- باغبانی
- فواره ها
- مصارف خانگی
- پمپاژ آب تمیز

اطلاعات فنی پمپ :

- دبی : $7.2m^3/h$
- هد : 8m
- حداکثر عمق غوطه وری : 5m
- قابلیت انتقال ذرات معلق : تا قطر 4mm
- سوئیچ شناور : G
- دمای سیال : ۰-۴۰ درجه سانتی گراد
- سایز کابل : H07 RNF-10m

اطلاعات فنی موتور :

- موتور : ۲ پل (2900rpm) با محافظ حرارتی
- توان : 230/400V-50Hz (سه فاز) – 230V-50Hz (تک فاز)
- کلاس عایق بندی : F
- کلاس محافظتی : IP68

جنس :



DP 40

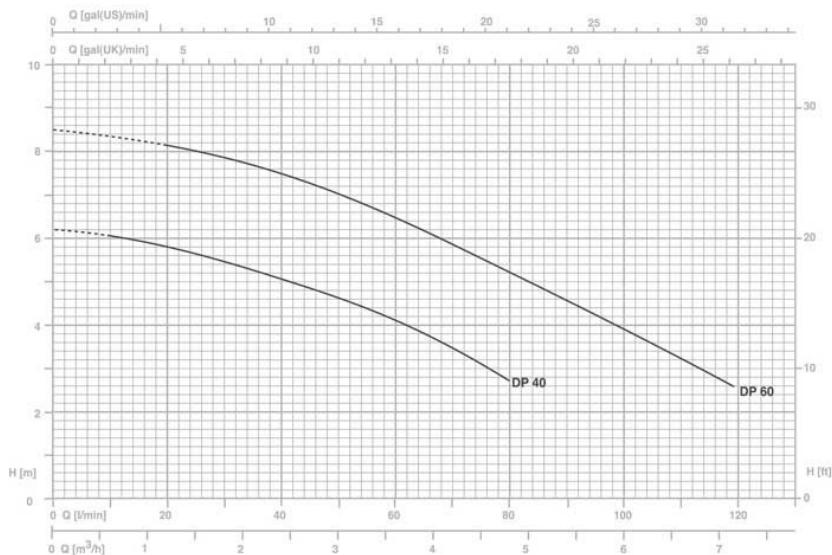


DP 60

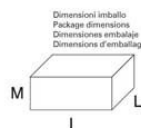
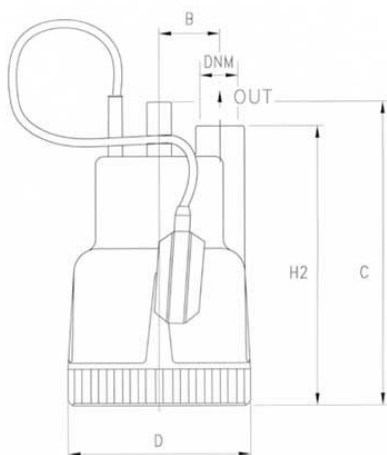
DP-DPV

- بدنه پمپ : پلی پروپیلن
- پروانه : نوریل
- مکانیکال سیل : سیل دو لبه
- شفت : استیل ۴۱۶ با پوسته سرامیکی

DP-DPV



TYPE	W	AMPERE	Q (m³/h - l/min)						
			0	1,2	2,4	3,6	4,8	6	7,2
1~		1~	0	20	40	60	80	100	120
		1x230 V 50 Hz	H (m)						
DP 40 G	200	1	6,1	5,7	5	4,2	2,5	-	-
DP 60 G	400	2,1	8,5	8,1	7,6	6,7	5	3,9	2,6



TYPE	DIMENSIONS (mm)								
	B	C	D	H2	DNM	I	L	M	
DP 40 G	50	250	150	230	1" G	170	200	320	3.2
DP 60 G	50	250	150	230	1" G	170	200	320	4.2

DP-DPV

DPV

کاربردها :

- تخلیه چاه ها و مخازن
- باغبانی
- فواره ها
- مصارف خانگی
- پمپاژ آب تمیز

اطلاعات فنی پمپ :

- دبی : $7.2m^3/h$
- هد : 8m
- حداکثر عمق غوطه وری : 5m
- قابلیت انتقال ذرات معلق : تا قطر 15mm
- سوئیچ شناور : G
- دمای سیال : ۰-۴۰ درجه سانتی گراد
- سایز کابل : H07 RNF-10m



DP



DPV



DP/DPV 80



DP/DPV 100

اطلاعات فنی موتور :

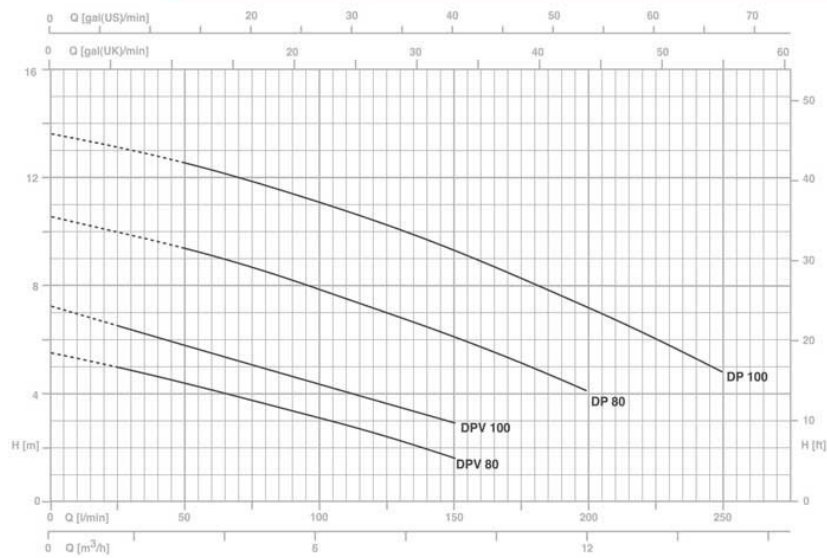
- موتور : ۲ پل (2900rpm) با محافظ حرارتی
- توان : 230/400V-50Hz (سه فاز) – 230V-50Hz (تک فاز)
- کلاس عایق بندی : F
- کلاس محافظتی : IP68

جنس :

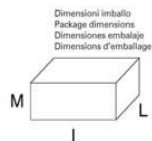
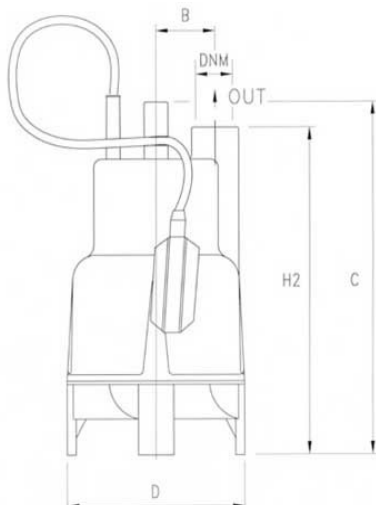
DP-DPV

- بدنه پمپ : پلی پروپیلن
- پروانه : نوریل
- مکانیکال سیل : سیل دو لبه
- شفت : استیل ۴۱۶ با پوسته سرامیکی

DP-DPV



TYPE		W	AMPERE		Q (m³/h - l/min)					
1~	3~		1~	3~	0	3	6	9	12	15
			1x230 V 50 Hz	3x400 V 50 Hz	0	50	100	150	200	250
DP 80 G	DPT 80	800	3,7	1,8	10,3	9,1	7,8	6,3	4	-
DP 100 G	DPT 100	1050	5,1	2,3	13,3	12,2	10,9	9,3	7,3	4,5
DPV 80 G	DPVT 80	500	2,6	1,2	5,4	4,2	2,9	1,7	-	-
DPV 100 G	DPVT 100	750	3,8	1,7	7,4	5,8	4,7	2,7	-	-



TYPE	DIMENSIONS (mm)								Kg
	B	C	D	H2	DNM	I	L	M	
DP 80 G	55.5	296	176	276	1" 1/4 G	185	230	310	8.5
DPV 80 G	55.5	331	176	310	1" 1/4 G	185	230	345	8.5
DP 100 G	55.5	296	176	276	1" 1/4 G	185	230	310	10
DPV 100 G	55.5	331	176	310	1" 1/4 G	185	230	345	10