

## RIGHT

### الکتروپمپ های کفکش مستغرق چدنی



الکتروپمپ های کفکش مستغرق چدنی

#### کاربردها :

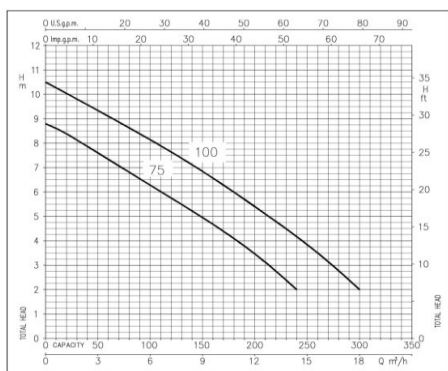
- انتقال سیالات حاوی ذرات معلق شیمیایی و آب های آلوده
- تخلیه چاه های فاضلاب
- تخلیه چاه های مستراح ( خدمات بهداشتی)
- تخلیه مخازن و زهکشی آب های زیرزمینی

#### جزئیات فنی :

- مجهز به 5m کابل منبع تغذیه H07 RN-F ( در صورت درخواست ، 10m کابل H07 RN-F)
- قابل دسترس با یا بدون فلوتر

#### اطلاعات فنی :

#### منحنی راندمان



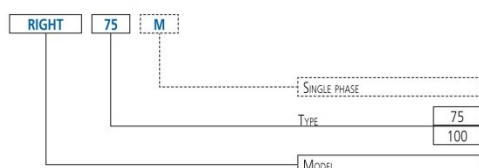
- حداکثر عمق فرورفتگی : 7m
- حداکثر دمای مایع : 50°C
- حداکثر سایز ذرات قابل عبور : 35mm
- موتور غیرهمزمان ۲پل (۲۹۰۰ دور) خودمکش
- کلاس عایق بندی F
- کلاس محافظت IPX8
- 230V ± 10%, 50Hz ، ولتاژ تک فاز
- 400V ± 10%, 50Hz ، ولتاژ سه فاز ✓

- خازن رله ای توکار و محافظ حرارتی اتوماتیک اضافه بار برای موتور تک فاز
- مسئولیت نگهداری از مدل سه فاز بر عهده مصرف کننده است .
- لوله تخلیه : G1 1/2

جنس:

- بدنه ، پروانه ، روکش موتور ، دیسک سیل محفظه و بدنه موتور از جنس AISI 304
- شفت از جنس AISI 303 (بخشی در تماس با مایع)
- ۲ مکانیکال سیل با محفظه روغن :
- ✓ مکانیکال سیل فوقانی از جنس کربن / سرامیک / NBR ( سمت موتور)
- ✓ مکانیکال سیل پایینی از جنس Sic/Sic/NBR ( سمت پمپ)
- مدل MA فلوتردار
- مدلی با کابل 10m

کد شناسایی

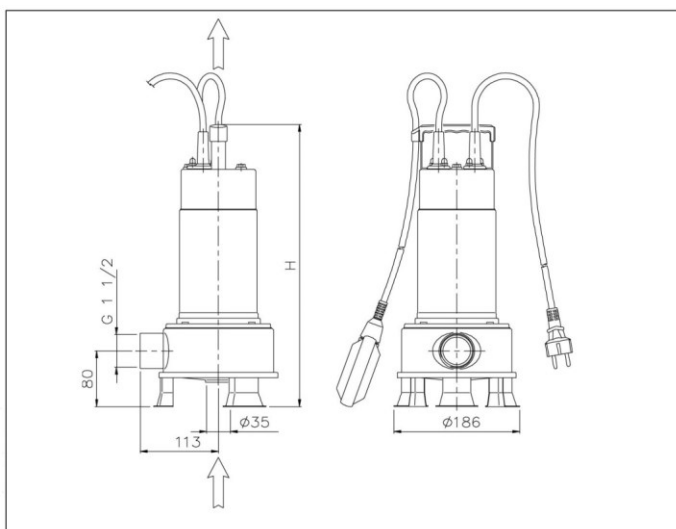


## RIGHT

### جدول راندمان

Model	P:	Capacitor	Absorbed Curr. [A]	Q=Flow rate											
				[HP]	[kW]	$\mu$ F	Vc	1~	3~	l/min	40	80	120	160	200
Single phase 230V	Three phase 230/400V	[HP]	[kW]	$\mu$ F	Vc	1~	3~	m <sup>3</sup> /h	2	4,8	7,2	9,6	12	14,4	18
RIGHT 75 M	RIGHT 75	0,75	0,55	20	450	4,8	2,1	7,8	6,8	5,7	4,7	3,4	2,0	-	-
RIGHT 100 M	RIGHT 100	1	0,75	31,5	450	5,7	2,6	9,5	8,6	7,6	6,6	5,4	4,2	2,0	-

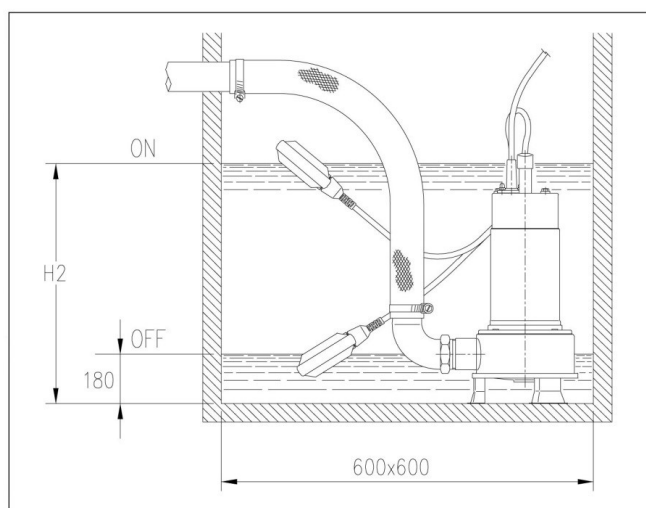
### ابعاد



### جدول ابعاد

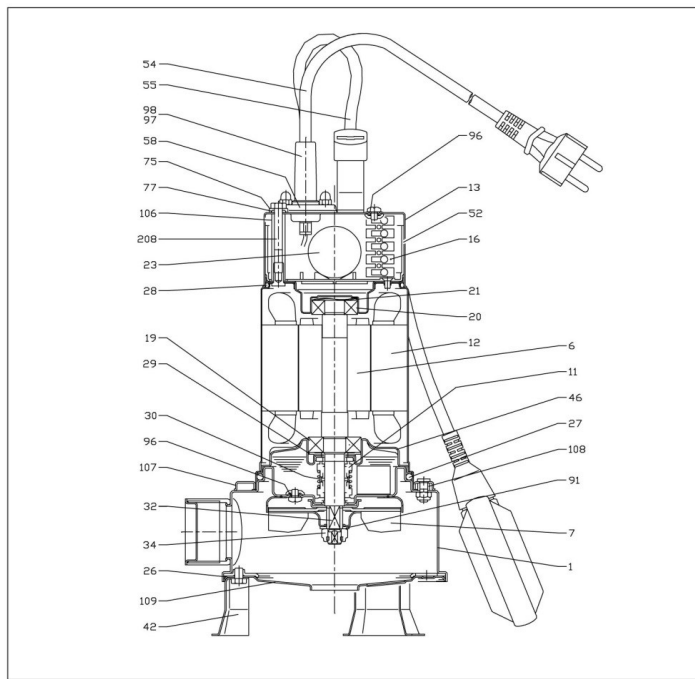
Model	Dimensions [mm]		Weight [kg]
	H	H2	
RIGHT 75	405	410	10,0
RIGHT 100	430	430	11,5

### نصب



## RIGHT

نمای برشی



جدول ابعاد

Ref.	Name	Material	Ref.	Name	Material
1	Pump body	AISI 304	42	Feet	AISI 304
6	Shaft with rotor	AISI 303	46	Lower bearing supp.	AISI 304
7	Impeller	AISI 304	52	Capacitor box	PA66 reinforced with fibreglass
11	Mechanical seal	Ceramic/Carbon/NBR	54	Cable	-
12	Motor case	-	55	Float	-
13	Cover	AISI 304	58	Cable stay	AISI 304
16	Box	-	75	Washer	AISI 303
19	Lower bearing	-	77	O-Ring	NBR
20	Upper bearing	-	91	Washer	AISI 304
21	Adjusting ring	AISI 304	96	O-Ring	NBR
23	Capacitor	-	97	Cable gland	NBR
26	O-Ring	NBR	98	Cable gland	NBR
27	O-Ring	NBR	106	Spacer	AISI 304
28	O-Ring	NBR	107	Fixing flanges	AISI 304
29	Washer	AISI 304	108	Gasket	NBR
30	Spacer for mechanical seal	Brass	109	Suction side lid	AISI 304
32	Key	AISI 304	208	Screw	AISI 304
34	Nut	AISI 303	-	-	-